

Connecteur multipolaire 240mm² (Ring)



Exclusivité MICHAUD
Système breveté



K459

Utilisation

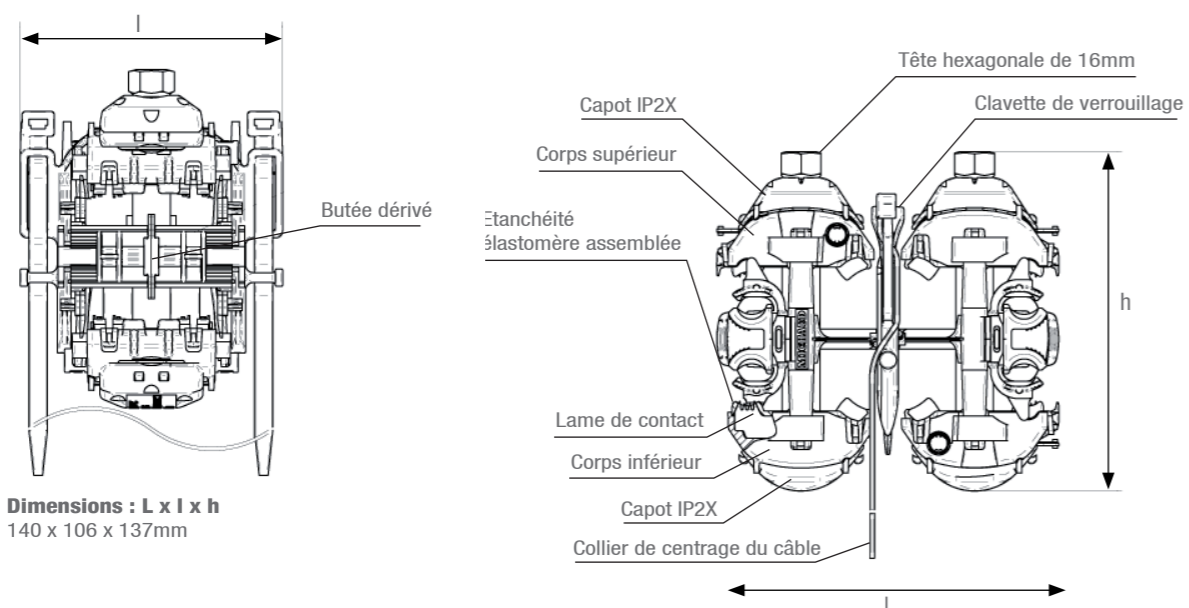
Ce connecteur s'utilise en dérivation de branchement sur le réseau souterrain basse tension. Il prend place dans une boîte souterraine.
Il s'utilise sur un câble principal à isolant synthétique de type :

- Circulaire ou sectoral,
- En cuivre ou en aluminium,
- À âme massive ou câblée.

Description

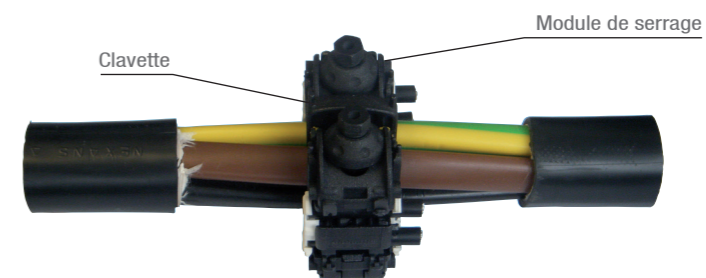
- Le contact est réalisé par perforation d'isolant simultanément sur le principal et le dérivé.
- Les capacités sont 50 à 240mm² en principal et 1 à 2x10 à 35mm² en dérivé.
- Le connecteur accepte un neutre réduit.
- Des clips ajustables permettent de guider le câble et servent de butée. La dérivation peut être réalisée à droite ou à gauche.
- Le connecteur est composé de :
 - 2 modules de serrage IP2X identiques qui permettent un montage non orienté et un serrage simultané sur le dessous.
 - 1 clavette pour le verrouillage des modules et pour le maintien définitif du connecteur sur le câble.
- Le corps est en matériaux synthétiques afin de sécuriser le travail sous tension.
- L'ergonomie est étudiée pour répondre aux contraintes particulières des travaux souterrains.
- L'efficacité de serrage est assurée par 2 têtes fusibles, réduisant ainsi le temps de montage.
- Tous les éléments du connecteur sont captifs pour faciliter la mise en œuvre
- Le connecteur est IP2X une fois mis en œuvre.

Ce connecteur est testé suivant un vieillissement électrique 1 000 cycles selon la norme **EN 61 238-1**.



Code	Désignation	Capacités Principal (mm ²)	Capacités Dérivé (mm ²)	Poids (kg)	Unité de vente
K459	CONNECTEUR MULTIPOLAIRE DE BRANCHEMENT 240 / 2x35	50-240	2 x 10-35	0,820	8

Pour la compatibilité avec vos conducteurs, nous consulter (la compatibilité des câbles doit être testée avant utilisation).



Accessoire



Ce kit constitué d'une tresse et d'une gaine plastique bleue s'utilise en complément du K459 pour assurer la mise à la terre du connecteur multipolaire. Nous consulter.

L'écarteur à coins s'utilise pour la mise en place du connecteur multipolaire. Il permet l'écartement des conducteurs.

Code	Désignation	Poids (kg)	Unité de vente
K007	ÉCARTEUR À COINS 200x15x9mm	0,050	10

Boîte souterraine



K645

Utilisation

Cette boîte souterraine coulée permet la dérivation de câble à partir d'un réseau souterrain. Elle permet la dérivation de tout type de câble (câblé, massif, multibrins, âme ronde ou sectorale). Elle comprend le connecteur, la résine, la coquille et les accessoires suivant la réglementation locale.

Description

- La boîte comporte une coquille translucide en matériau thermoplastique (PP).
- Les accessoires de la boîte nécessaires au montage sont fournis : réducteur de section, bandes en mousses adhésives, mousse, liens, gants...
- La résine polyuréthane (PUR), livrée en bi-sac, est qualifiée selon les normes **NF C33-010** (MPF01/DC et MPF PM) et **HD 631.1** (LMPW, LIN, MMPW et NIW).
- Les dimensions de la boîte une fois mise en œuvre sont 540x240x190mm.
- Les formes du connecteur sont étudiées pour permettre une bonne répartition de la résine.

Code	Désignation	Capacités Principal (mm ²)	Capacités Dérivé (mm ²)	Poids (kg)	Unité de vente
K645	BOÎTE MULTIPOLAIRE BRANCHEMENT COULÉE 240-35	50-240	2x10-35	15	10

Pour la compatibilité avec vos conducteurs, nous consulter (la compatibilité des câbles doit être testée avant utilisation).